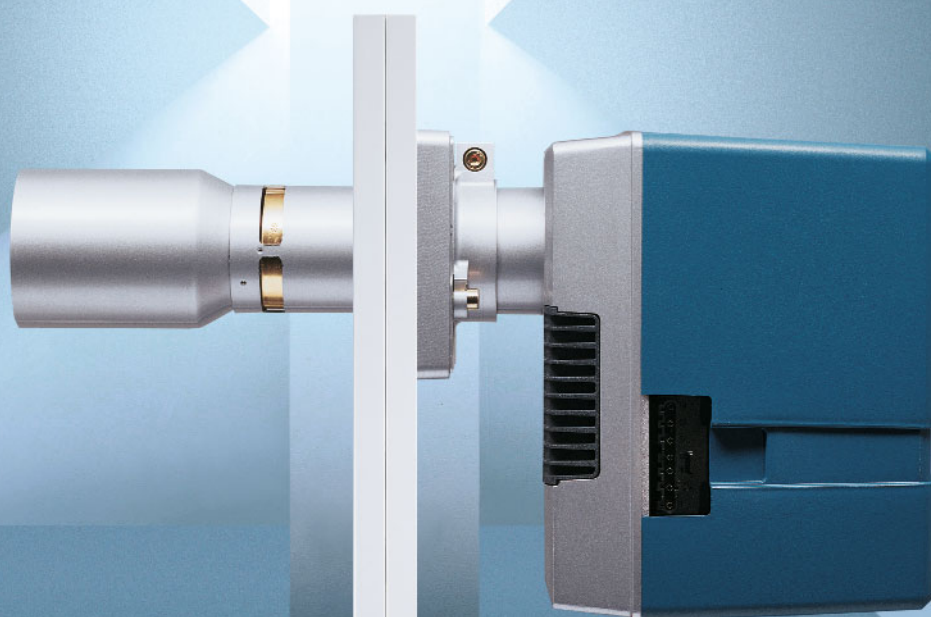


–weishaupt–

produkt

Information om Weishaupt purflam® brændere



Fremtiden er enkel

Weishaupt purflam® brændere op til 40 kW

Weishaupt purflam® brændere: Miljøvenlig teknologi



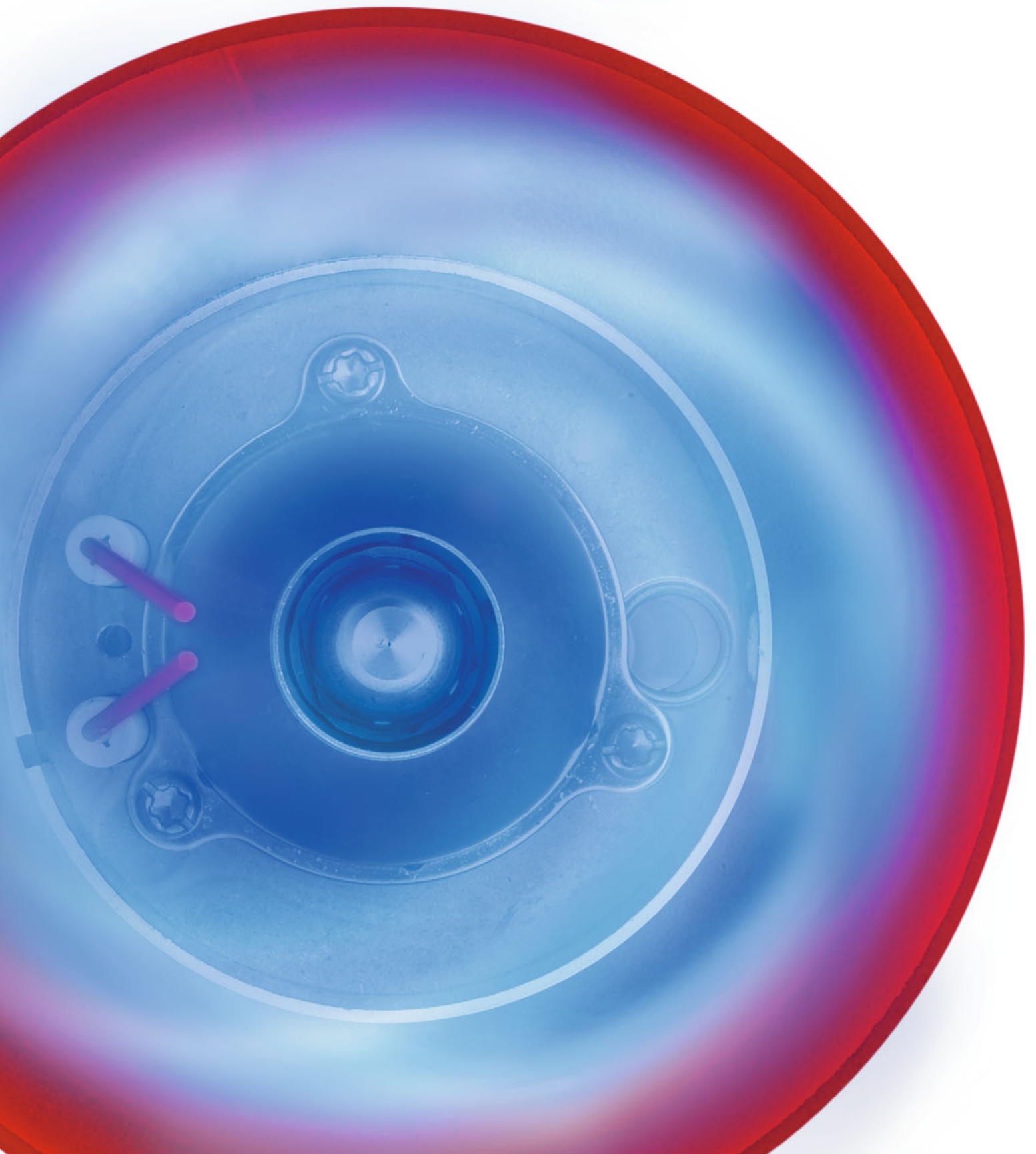
I forsknings- og udviklingsafdelingen hos Weishaupt i Tyskland er mere end 90 medarbejdere beskæftiget med at udvikle fremtidens brændere og varmesystemer.

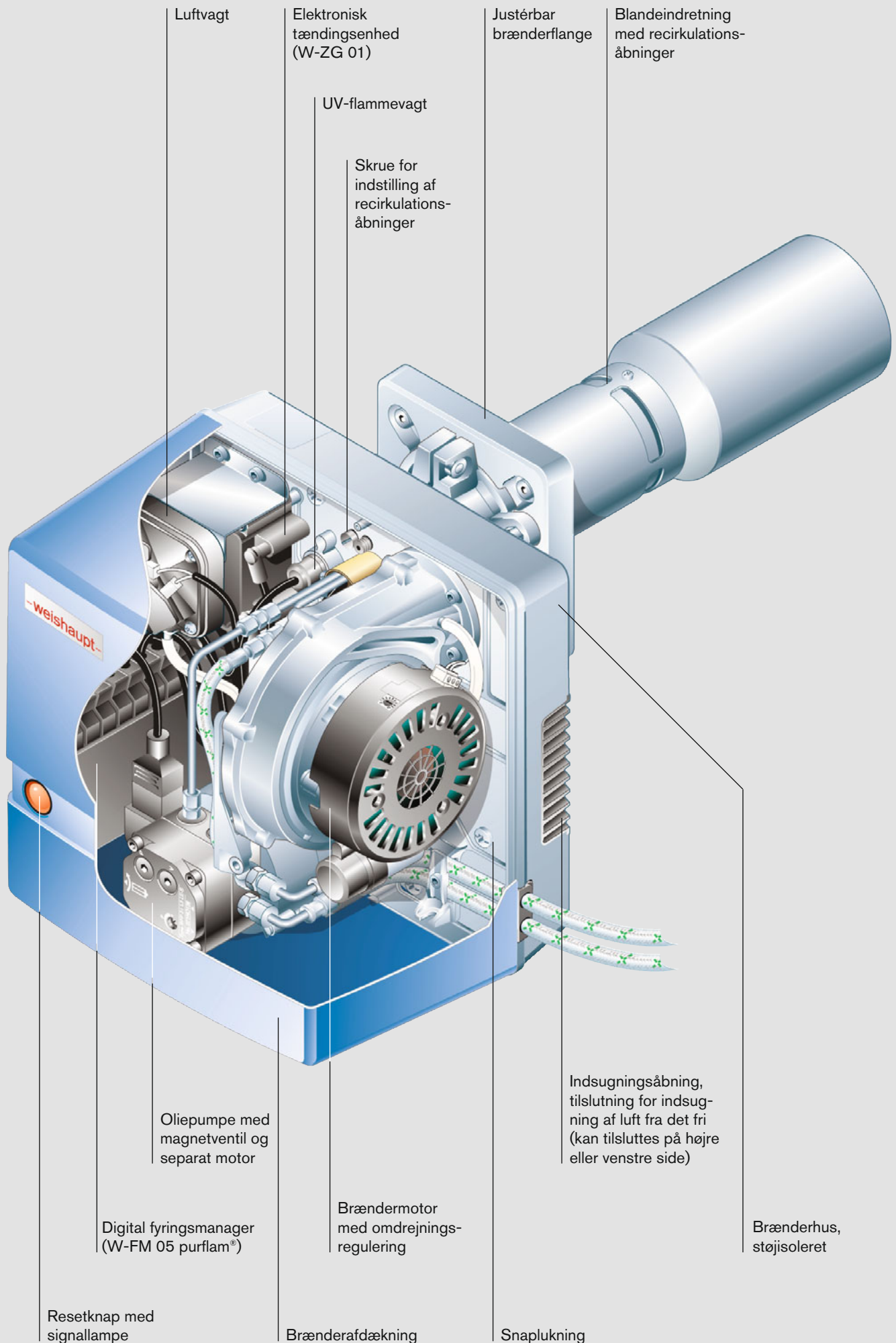
Fremtiden er vores vigtigste udfordring. Det tekniske forspring er vores motivation. Resultatet bliver innovative produkter.

Weishaupts egen forsknings- og udviklingsafdeling har således i mere end 50 år udviklet brændere, som har udledt betydeligt færre skadelige stoffer, og som er mere økonomiske i drift. Og det var i en tid, hvor endnu kun få talte om miljø.

Med purflam® brænderne har Weishaupt udviklet en ny fyrings-teknik. Med udgangspunkt i den meget anerkendte W brænder-serie er dette en ny generation af brændere, som fremhæver Weishaupts kompetence inden for LowNO_x brændere.

Den specielle blandeindretning giver en sodfri forbrænding.





Luftvagt

Elektronisk tændingsenhed (W-ZG 01)

Justérbar brænderflange

Blandeindretning med recirkulationsåbninger

UV-flammevagt

Skrue for indstilling af recirkulationsåbninger

-weishaupt-

Indsugningsåbning, tilslutning for ind sugning af luft fra det fri (kan tilsluttes på højre eller venstre side)

Oliepumpe med magnetventil og separat motor

Digital fyringsmanager (W-FM 05 purflam®)

Brændermotor med omdrejningsregulering

Brænderhus, støjsoleret

Resetknop med signallampe

Brænderafdækning

Snaplukning

Weishaupt purflam® brændere: Høj ydelse og lav NO_x- og CO-emission

Weishaupt purflam® brændere er kendetegnede ved særligt lave NO_x- og CO-emissionsværdier. Brænderne kører økonomisk og støjsvagt. Ydelsesområdet er på 16,5 til 40 kW.

Optimal forbrænding

Jo bedre olien og luften blandes, jo mere optimal bliver forbrændingsprocessen.

Den særlige blandeindretning i Weishaupt purflam® brænderne sørger for, at den forstøvede olie omdannes til en gasagtig tilstand. Dette sker ved hjælp af strålevarmen fra det meget varme flammerør og de internt recirkulerende varme forbrændingsgasser. Denne blanding forbrændes uden soddannelse og med reduceret NO_x-emission.

Der aflejres ikke sod på varmepladerne. Kedlens varmeydelse forringes ikke, og serviceomfanget reduceres.

Den særlige udformning af luftcirkulationsåbningerne har en stabiliserende effekt på flammen, hvorfor det ikke er nødvendigt med særlige indretninger til stabilisering af flammen. Flammekvaliteten forstyrres således minimalt.

Avanceret blæserteknik

Oliepumpen og blæseren drives separat. Blæseren drives af en omdrejningsreguleret jævnstrømsmotor, som indstilles i forhold til brænderydelsen.

Blæserens omdrejningstal, og således også reguleringen af luftmængden, kan indstilles via et potentiometer i stedet for ved styring af luftmængden via luftspjæld. Med det specielt udformede blæserhjul opnås en optimal virkningsgrad. Derved reduceres også strømforbruget.

Bemærk: Brændere med meget lave emissionsværdier (NO_x og CO) er udstyrede med specielle forbrændings-systemer og kræver et højere blæsertryk end standardbrændere. Afhængigt af kedeltype kan der under visse omstændigheder opstå en højere støjemission på røggassiden. I disse tilfælde anbefales det at montere en røggaslyddæmper.

Kan monteres overalt

Weishaupt purflam® brændere kan monteres på alle gængse stål- og støbejernskedler i det anførte ydelsesområde. Korte fyrbokse udgør som regel ikke noget problem.

Enkel idriftsættelse

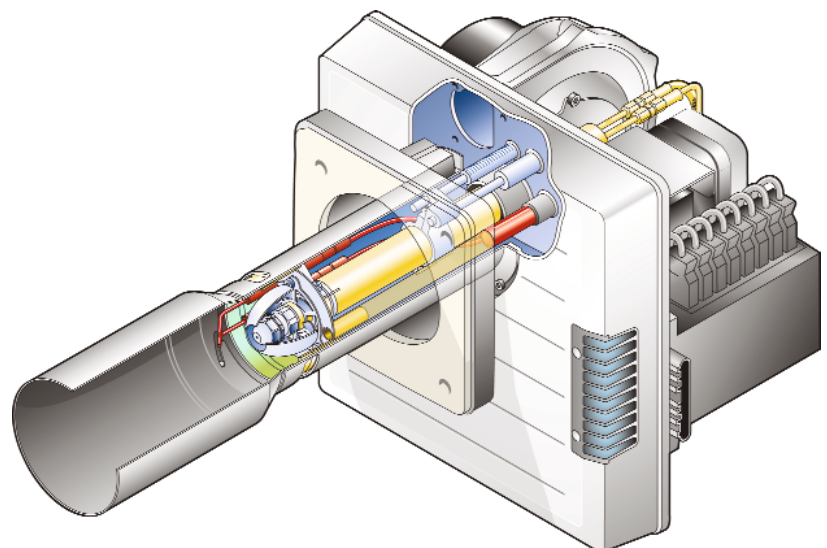
Weishaupt purflam® brændere er forindstillede og driftsklare ved levering. Der skal kun foretages tilpasninger til anlægsbetingelserne. Arbejde i forbindelse med idriftsættelsen som f.eks. indstilling af recirkulationsåbningerne kan foretages, efter at brænderen er monteret. Det er ikke nødvendigt at indstille stauscheibe og luftspjæld forinden, idet tilpasningen til fyrbokslængden sker via den justerbare flange, som er standardudstyr.

Digital brænderstyring

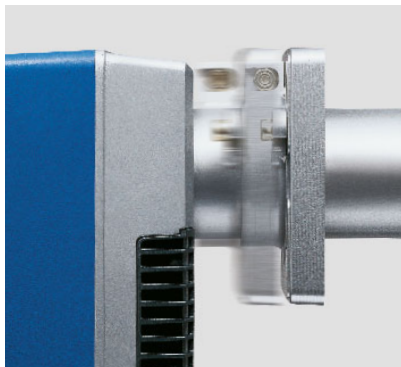
Alle Weishaupt purflam® brændere er som standard udstyrede med digital brænderstyring. Alle brænderfunktioner styres og overvåges af den stærke mikroprocessor. Dette gør Weishaupt purflam® brænderne enkle, præcise og driftsikre. Med digital brænderstyring er det fremover også muligt at kommunikere med andre systemer via en integreret eBUS-opkobling. På denne måde kan man overvåge funktionsforløbet og fastsætte en årsag til en fejl.

Weishaupt dyseafspærringssystem

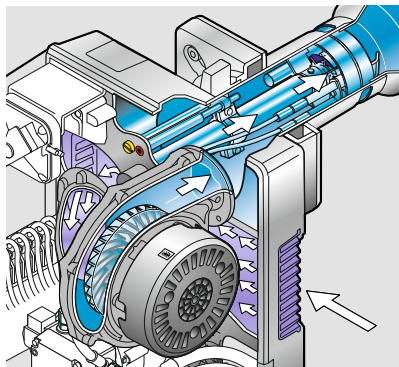
Alle purflam® brændere er udstyrede med Weishaupt dyseafspærringssystem. Systemet sørger for en tæt afspærring i dysehovedet under opvarmningen af olien og forhindrer, at der drypper olie ud, efter at brænderen er stoppet.



Weishaupt purflam[®] brændere: Overbevisende teknik



Brænderen tilpasses fyrbokslængden ved hjælp af den justerbare flange.



Via et potentiometer indstilles luftmængden, som styres af en omdrejningsreguleret blæsemotor.



I servicepositionen er blandeindretningen let tilgængelig.

Weishaupt purflam[®] brænderne er en videreudvikling af den anerkendte W-brænderserie. Alle komponenter er anbragt overskueligt og let tilgængeligt. Teknikken efterlader et godt indtryk, hvilket er kendetegnende for Weishaupt.

Miljøvenlig

- Sodfri forbrænding.
- NO_x-emission langt under 120 mg/kWh.
- Lave emissioner ved start og stop.
- Lavt strømforbrug.

Kan installeres overalt

- Med den standardmonterede justerbare brænderflange er det let at tilpasse til fyrbokslængden.
- Kan monteres på alle gængse stål- og støbejernskedler i det nævnte arbejdsområde.
- Kompakt konstruktion.
- Kan vendes 180°.
- Kan tilsluttes ind sugning af luft fra det fri på enten højre eller venstre side af brænderen. Brænderen er forberedt med tilslutningssted fra fabrikken.

Enkel idriftsættelse

- Olie- og luftdyse er monteret fra fabrikken, brænderen er forindstillet i kold tilstand. Forindstilling af stauscheibe og luftspjæld ikke nødvendig.
- Via et potentiometer indstilles omdrejningstallet og således også luftmængden og blandetrykket.
- Recirkulationsåbningen kan justeres via en indstillings skrue efter at brænderen er monteret.

Enkel service

- Speciel serviceposition.
- Alle komponenter er anbragt let tilgængelige.
- Brænderhus med snaplukning.

Optimeret drift

- Meget støjsvag blæser.
- Motoren er fastgjort så vibrationer mindskes.
- Specielt udformede skovle i blæserhjulet giver en høj virkningsgrad og dermed lavt strømforbrug.
- Støjsuleret brænderhus.
- Softstartfunktion med ca. 95 % af det nominelle omdrejningstal.

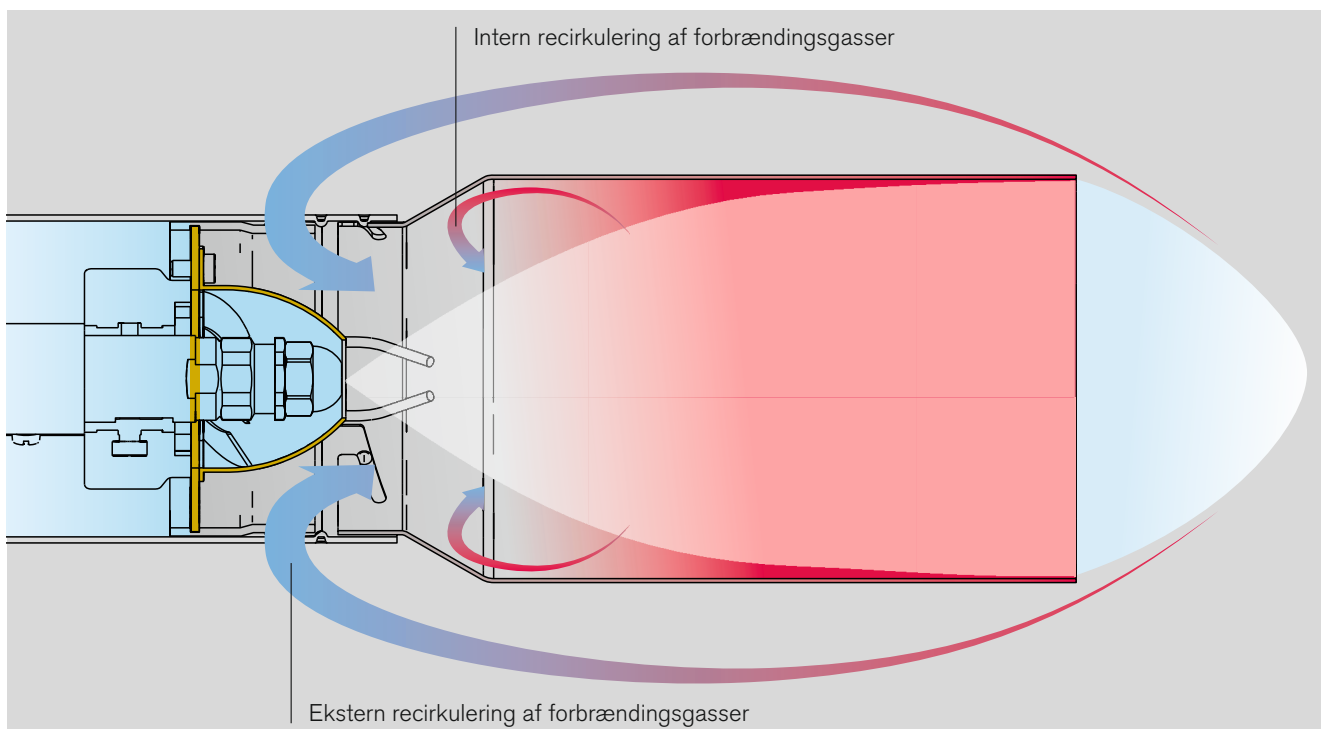
Digital brænderstyring

- Alle elektriske komponenter er tilsluttede.
- Lyssignaler ved fejlfinding og dermed enklere service.
- Høj driftsikkerhed.
- Bus-interface (eBus).

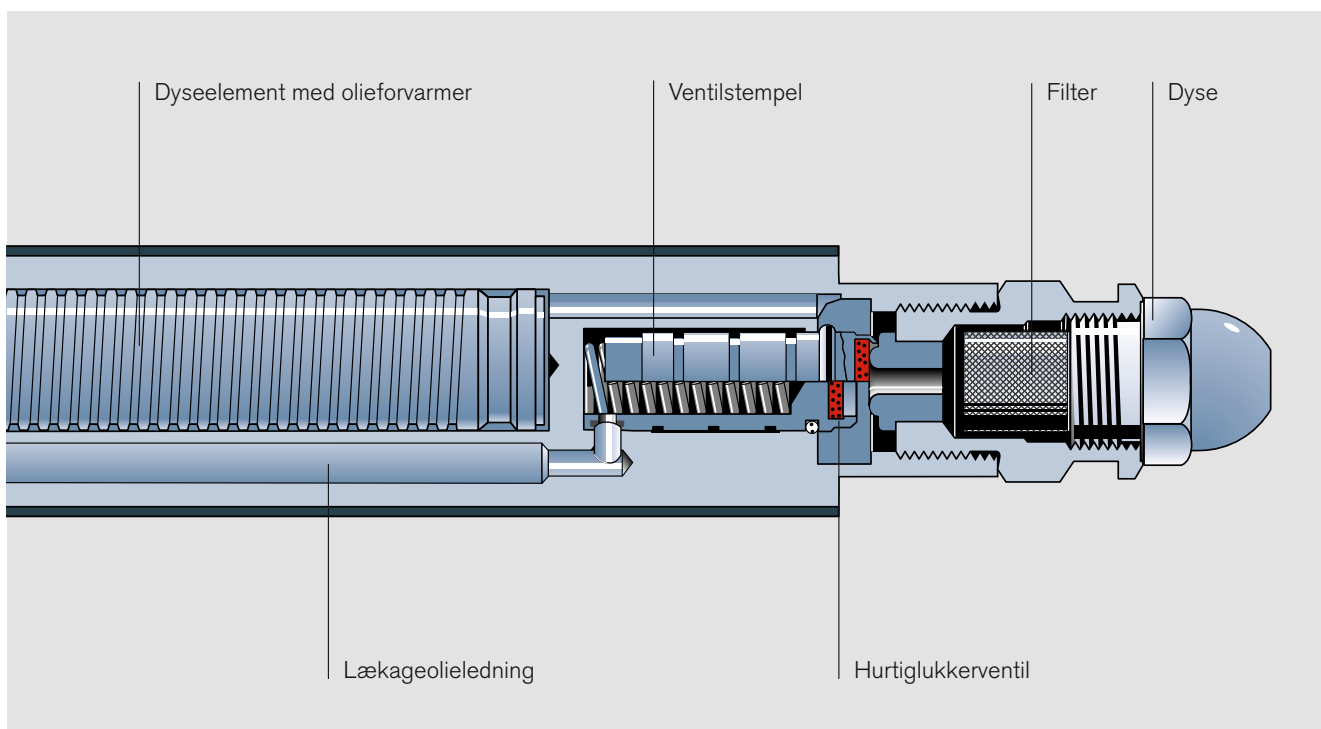
Testet og godkendt kvalitet

Alle brændere er testet af en uafhængig prøveinstans og opfylder følgende normer og direktiver:

- EN 267
- EN 50 081/82
- EN 60 335
- Maskindirektivet 98/37/EG
- Elektromagnetisk kompatibilitet EMV 89/336/EWG
- Lavspændingsdirektivet 73/23/EWG
- Nyttivevirkningsdirektivet 92/42/EWG

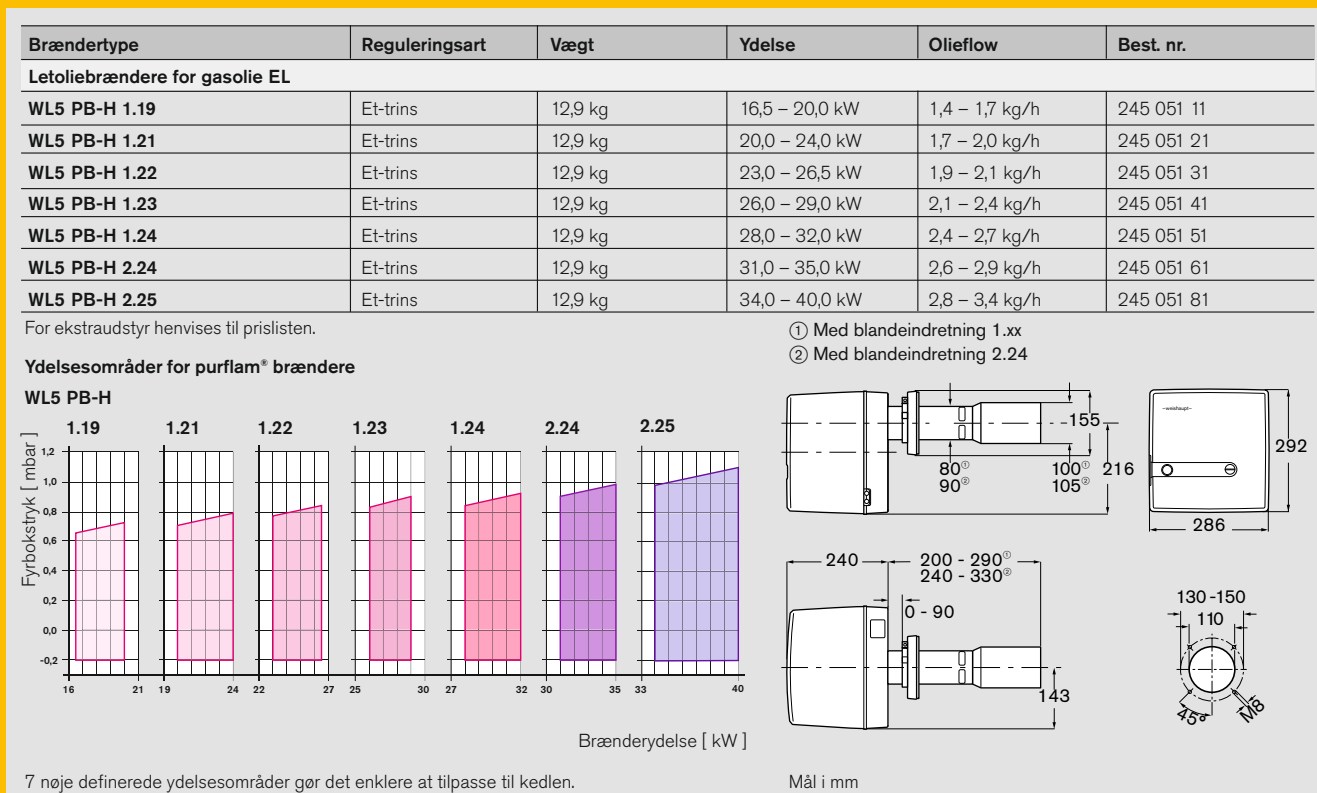


Med den særlige udformning af blandeindretningen bliver den forstøvede olie omdannet til en gasagtig tilstand, og forbrændingsgasserne bliver recirkuleret.
- Gasolien forbrændes uden soddannelse og med væsentligt reducerede kvælstofoxid-emissioner.



Weishaupt dyseafspærringssystemet forhindrer, at der drypper olie ud under start og stop af brænderen og reducerer samtidig emissionen af skadelige stoffer.

Tekniske data



Andre produkter fra Weishaupt.

Weishaupt er ikke alene en af verdens førende brænderfabrikanter, men også

en anerkendt leverandør af varmesystemer af høj kvalitet.



Varmesystemer



Kondenserende kedler



Solvarmepaneler



Varmepumper