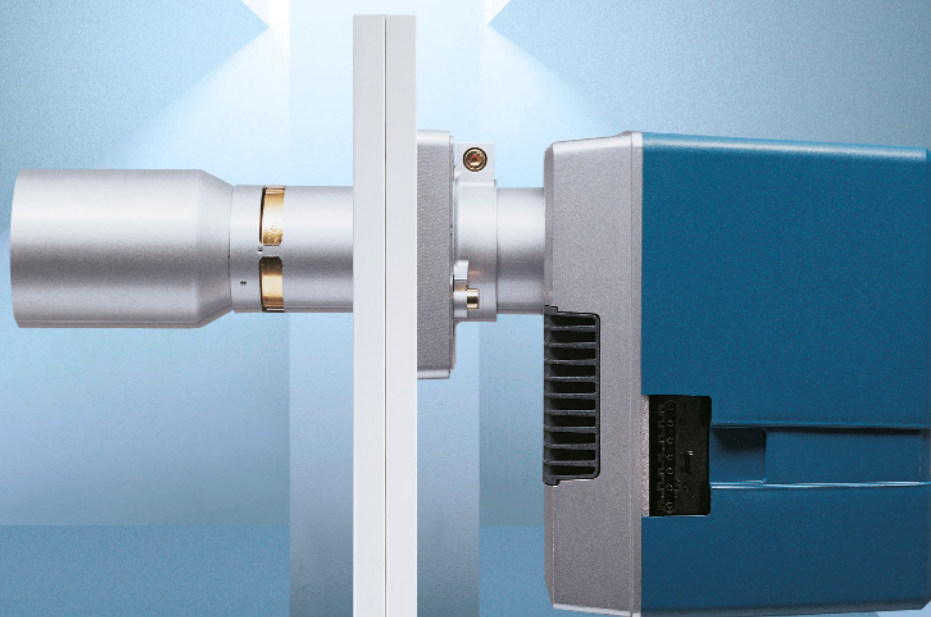


–weishaupt–

proizvod

Informacija o Weishauptovih gorilnikih purflam®



Prihodnost je jasna

Weishauptovi gorilniki purflam® do 40 kW

Weishauptovi gorilniki purflam®: tehnika za okolje



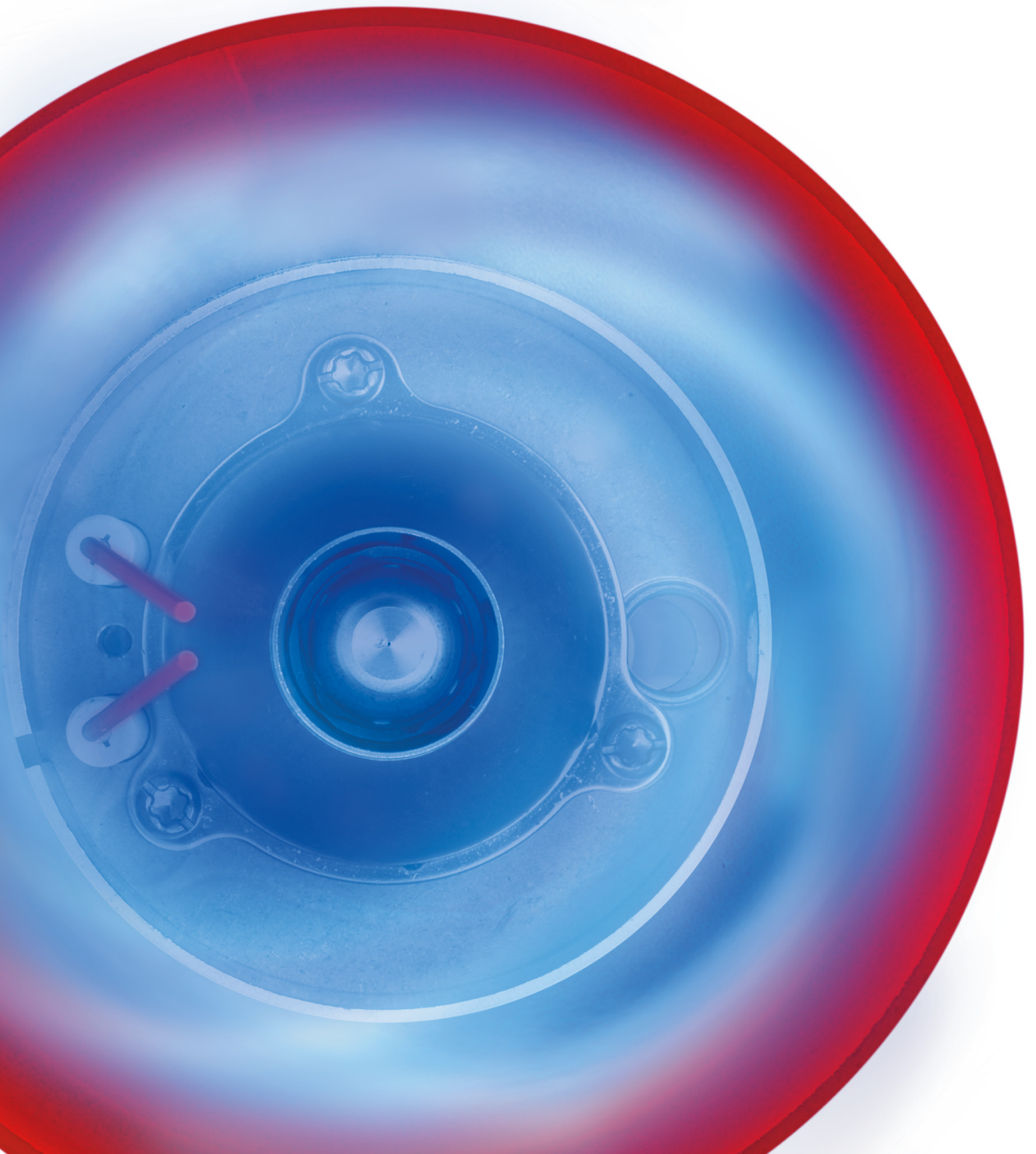
V Weishauptovem centru za raziskave in razvoj dela več kot 90 sodelavcev, ki skrbijo za prihodnost gorilnikov in ogrevalnih sistemov

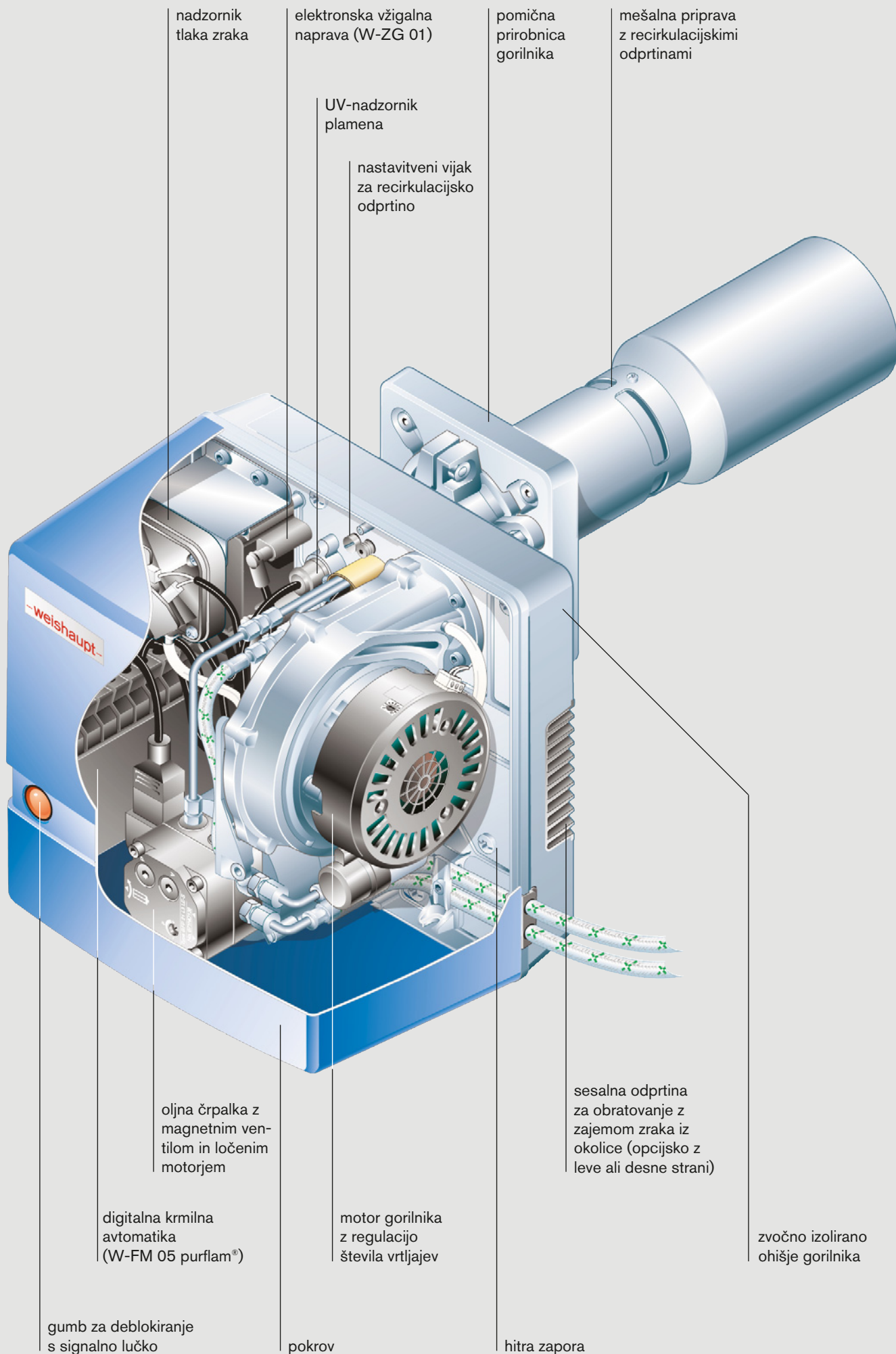
Prihodnost je naš najpomembnejši izziv. Tehnična prednost je naša motivacija. Inovativni izdelki njen rezultat.

V lastnem raziskovalnem in razvojnem centru smo zato že pred 50 leti zasnovali gorilnike, ki so dosegali izjemno nizke emisije škodljivih snovi in bili istočasno zelo gospodarni. To je bilo v času, ko so o varstvu okolja govorili le redki.

Z gorilniki purflam® odpira Weishaupt novo poglavje na področju kurilne tehnike. Na osnovi milijonkrat preizkušene serije gorilnikov W smo zdaj razvili novo generacijo gorilnikov, ki potrjuje našo kompetentnost na področju gorilnikov Low-NO_x.

Posebna mešalna naprava skrbi za zgorevanje brez saj





Weishauptovi gorilniki purflam[®]: visoko zmogljivi in z nizkimi emisijami škodljivih snovi

Weishauptove gorilnike purflam[®] odlikujejo izjemno nizke emisije NO_x in CO. Hkrati pa delujejo ti gorilniki varčno in tiho. Razpon moči sega od 16,5 do 40 kW.

Optimalen princip zgorevanja

Čim boljše sta kurilno olje in zrak medsebojno premešana, tem popolnejši je proces zgorevanja. Posebna mešalna naprava Weishauptovih gorilnikov purflam[®] pretvori razpršeno oljno meglico v plinasto stanje. To je doseženo s pomočjo sevalne toplote žareče plamenske cevi in notranje recirkulacije vročih zgorevalnih plinov. Posledično zgoreva mešanica brez saj, hkrati pa se še dodatno zmanjšajo emisije dušikovih oksidov. Sajaste obloge na ogrevalnih površinah sploh ne nastanejo. Toplotna moč kotla se ohrani, vzdrževanje pa je enostavnejše. Zahvaljujoč posebno oblikovani izstopni odprtini za zraka se v plamenu vzpostavi samostabilizirajoči vrtinec. Naprave za stabiliziranje plamena niso potrebne. Moteči vplivi na kakovost plamena se tako zmanjšajo na najmanjšo možno mero.

Ventilatorska tehnika prihodnosti

Pogon oljne črpalke in ventilatorja je izveden ločeno. Za pogon ventilatorja skrbi motor na enosmerni tok z regulacijo števila vrtljajev v odvisnosti od moči gorilnika. Število vrtljajev za regulacijo količine zraka je mogoče nastaviti s potenciometrom. Regulacija količine zraka s pomočjo loput za zrak s tem odpade. V povezavi s posebno oblikovanim rotorjem ventilatorja je tako dosežen optimalni izkoristek. To omogoča minimaliziranje porabe električne energije.

Napotek: Gorilniki, ki dosegajo zelo nizke vrednosti emisij (NO_x in CO), obratujejo s posebnimi zgorevalnimi sistemi. Ti zahtevajo višji tlak ventilatorja kot standardni gorilniki. V danih okoliščinah lahko glede na tip kotla nastanejo na strani dimnih plinov višje emisije hrupa kot pri doslej uporabljenih gorilnikih. V takšnih primerih je priporočljiva vgradnja dušilnika izstopnih шумov dimnih plinov.

Vsestransko uporabna

Weishauptove gorilnike purflam[®] je mogoče uporabljati v kombinaciji z vsemi običajnimi jeklenimi ali litoželeznimi kotli v navedenem delovnem polju. Tudi izjemno kratka kurišča praviloma ne predstavljajo težave.

Udoben zagon

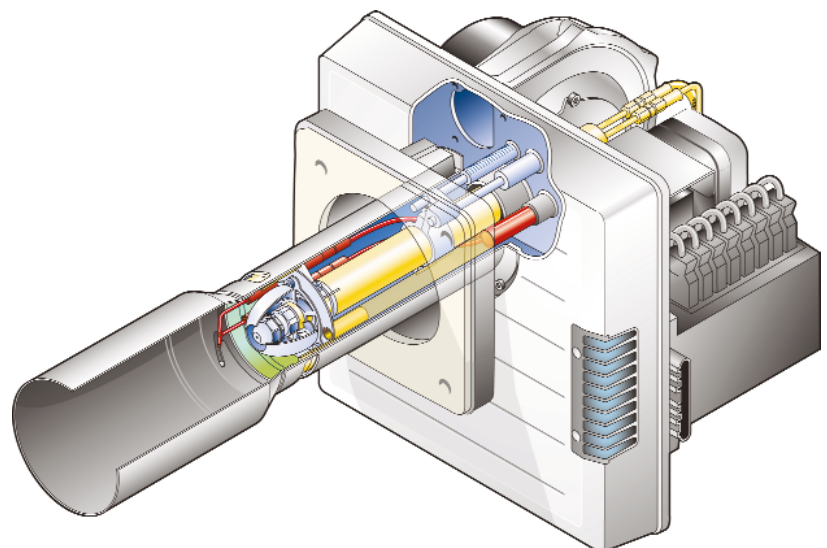
Weishauptovi gorilniki purflam[®] so prednastavljeni in pripravljeni za takojšnje obratovanje. Potrebne so še prilagoditve na pogoje v sistemu. Vsa dela v zvezi z zagonom, kot je na primer nastavitev recirkulacijske odprtine, je mogoče izvajati na vgrajenem gorilniku. Priprave, kot so nastavitev zastojne plošče ali lopute za zrak, s tem odpadejo. Prilagoditev na globino kurišča se izvede udobno s pomočjo serijske drsne prirobnice.

Digitalna krmilna avtomatika

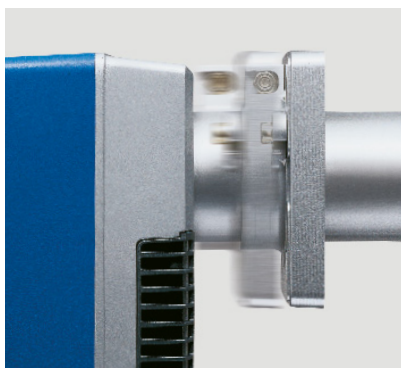
Vsi Weishauptovi gorilniki purflam[®] so serijsko opremljeni s preizkušeno digitalno krmilno avtomatiko. Za krmiljenje in nadzor vseh funkcij gorilnika skrbijo visoko zmogljivi mikroprocesorji. Posledica: Weishauptovi gorilniki purflam[®] so udobni, natančni in zanesljivi. Digitalna krmilna avtomatika omogoča v prihodnje tudi komuniciranje z drugimi sistemi prek integriranega priključka eBUS. Strokovnjak lahko na ta način nadzoruje potek delovanja ter v primeru motenj postavi diagnozo napake.

Weishauptov sistem za zapiranje šob

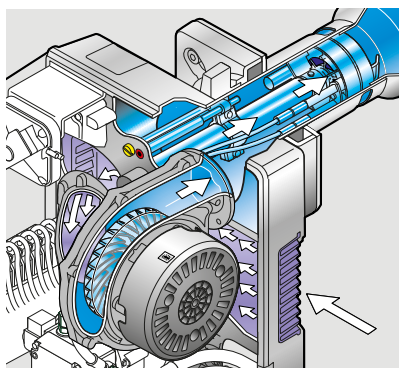
Vsi gorilniki purflam[®] so opremljeni z Weishauptovim sistemom za zapiranje šob. Ta skrbi za tesno zaporo kurilnega olja med fazo segrevanja šobne glave in preprečuje kapljanje kurilnega olja po izklopu gorilnika.



Weishauptovi gorilniki purflam[®]: tehnika, ki vzbuja zaupanje



Drsna prirobnica omogoča prilagoditev gorilnika globini kurišča



Nastavitev količine zraka se izvaja s potenciometrom, ki krmili motor ventilatorja z regulacijo števila vrtljajev



V servisnem položaju je mešalna naprava optimalno dostopna

Weishauptov gorilnik purflam[®] predstavlja dosledno nadaljevanje razvoja milijonkrat preizkušene serije W. Vse komponente so pregledno razvrščene in zlahka dostopne. Tehnika pušča vtis znanega, saj je značilno Weishauptova.

Okolju prijazno

- zgorevanje brez saj
- emisije NO_x bistveno nižje od 120 mg/kWh
- nizke emisije pri zagonu in ustavitvi
- majhna električna priključna moč

Vsestransko uporabno

- serijska drsna prirobnica za enostavno prilagoditev globini kurišča
- uporabni za vse običajne jeklene ali litoželezne kotle v navedenem delovnem polju
- kompaktna konstrukcija
- z možnostjo zasuka za 180°
- obratovanje z zajemom zraka iz okolice, priključek po izbiri z leve ali desne; priključek je že pripravljen

Enostavnejši zagon

- oljna in zračna šoba sta tovarniško vgrajeni, gorilnik prednastavljen v hladnem stanju; priprave, kot so nastavitev zastojne plošče ali lopute za zrak, s tem odpadejo
- s potenciometrom se nastavi število vrtljajev ter s tem količina zraka in mešalni tlak
- recirkulacijsko odprtino je mogoče spreminjati z nastavitvenim vijakom pri vgrajenem gorilniku

Enostavno vzdrževanje

- ločen položaj za vzdrževanje
- lahka dostopnost vseh gradnikov
- ohišje s hitrimi zaporami

Optimirano obratovanje

- zelo mirno tekoč ventilator
- pogonska enota je pritrjena tako, da so vibracije dušene
- posebno oblikovane lopatice rotorja ventilatorja zagotavljajo visok izkoristek in s tem majhno električno priključno moč
- zvočno izolirano ohišje gorilnika
- funkcija mehkega zagona s ca. 95 % imenskega števila vrtljajev

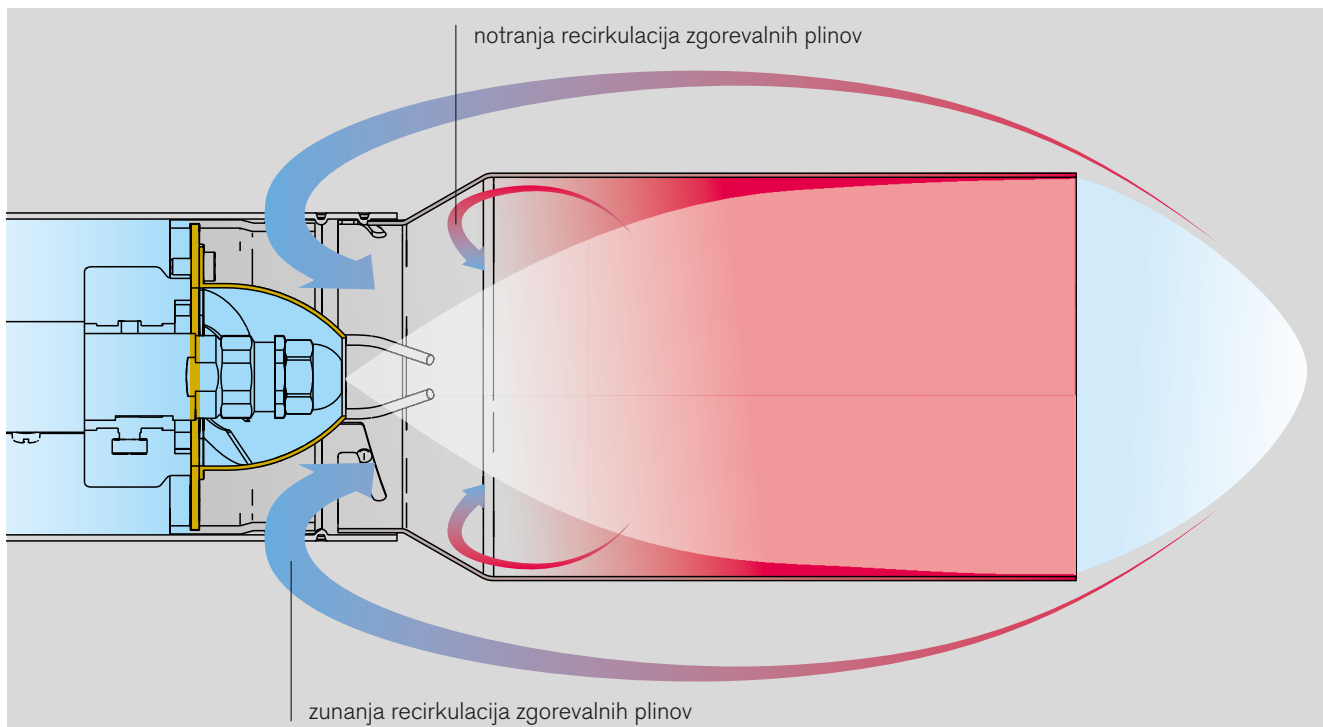
Digitalna krmilna avtomatika

- vstavljene so vse električne komponente
- svetlobni signali za diagnostiko motenj, zato enostavnejše servisiranje
- visoka obratovalna zanesljivost
- vmesnik za vodilo (eBus)

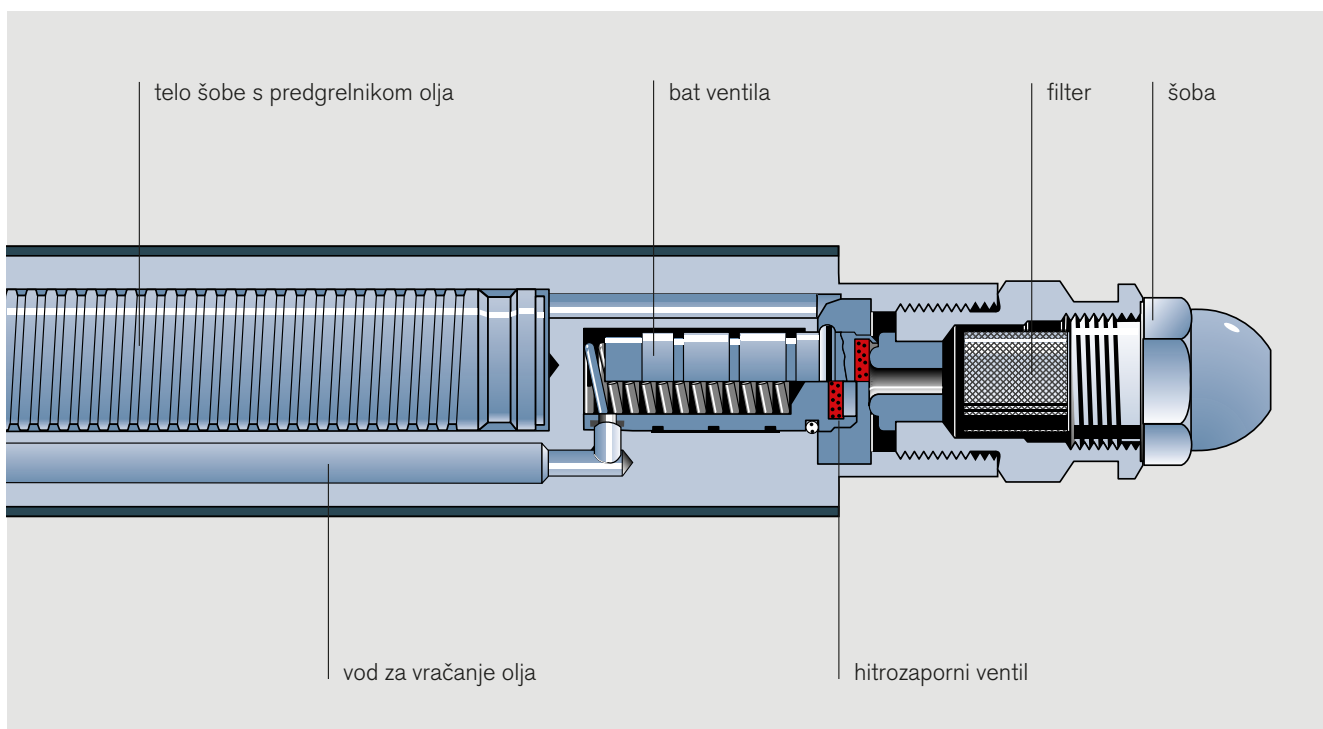
Preverjena kakovost

Vsi gorilniki so bili preizkušeni pri neodvisnem kontrolnem organu ter izpolnjujejo naslednje standarde in direktive ES:

- EN 267
- EN 50 081 / 82
- EN 60 335
- 98/37/ES Stroji
- 73/23/EGS Elektromagnetna združljivost
- 73/23/EGS Niskonapetostna oprema
- 92/42/EGS Zahtevani izkoristek novih toplovodnih kotlov



Posebna zasnova mešalne naprave skrbi za pretvorbo oljne meglice v plinasto stanje in za potrebno recirkulacijo zgorevalnih plinov - kurilno olje zgoreva brez saj in z bistveno zmanjšanimi emisijami dušikovih oksidov



Weishauptov sistem za zapiranje šob preprečuje naknadno kapljanje goriva pri zagonu in ustavitvi gorilnika ter dodatno zmanjša emisije škodljivih snovi

Tehnični podatki

Tip gorilnika	Vrsta regulacije	Masa	Moč	Pretok olja	Št. artikla
Gorilnik za lahko kurilno olje EL					
WL5 PB-H 1.19	enostopenjski	12,9 kg	16,5 – 20,0 kW	1,4 – 1,7 kg/h	245 051 11
WL5 PB-H 1.21	enostopenjski	12,9 kg	20,0 – 24,0 kW	1,7 – 2,0 kg/h	245 051 21
WL5 PB-H 1.22	enostopenjski	12,9 kg	23,0 – 26,5 kW	1,9 – 2,1 kg/h	245 051 31
WL5 PB-H 1.23	enostopenjski	12,9 kg	26,0 – 29,0 kW	2,1 – 2,4 kg/h	245 051 41
WL5 PB-H 1.24	enostopenjski	12,9 kg	28,0 – 32,0 kW	2,4 – 2,7 kg/h	245 051 51
WL5 PB-H 2.24	enostopenjski	12,9 kg	31,0 – 35,0 kW	2,6 – 2,9 kg/h	245 051 61
WL5 PB-H 2.25	enostopenjski	12,9 kg	34,0 – 40,0 kW	2,8 – 3,4 kg/h	245 051 81

Za dodatno opremo glejte cenik

Delovna polja gorilnikov purflam®

WL5 PB-H

① z mešalno napravo 1.xx
 ② z mešalno napravo 2.24

Mere v mm

7 ozko stopnjevanih močnostnih različic olajša prilagoditev kotlu

Weishaupt ni samo to.

Weishaupt ni le v svetovnem merilu vodilni proizvajalec gorilnikov, pač pa je tudi priznani naslov za visoko kakovostne ogrevalne sisteme.

Weishauptovi gorilniki, ogrevalni sistemi in toplotne črpalke so na voljo pri boljših instalaterjih ogrevalnih sistemov, ki se spoznajo na Weishauptove

izdelke ter jih znajo brezhibno dobaviti, montirati in vzdrževati.



Ogrevalni sistemi



Kondenzacijske naprave



Sprejemniki sončne energije



Toplotne črpalke